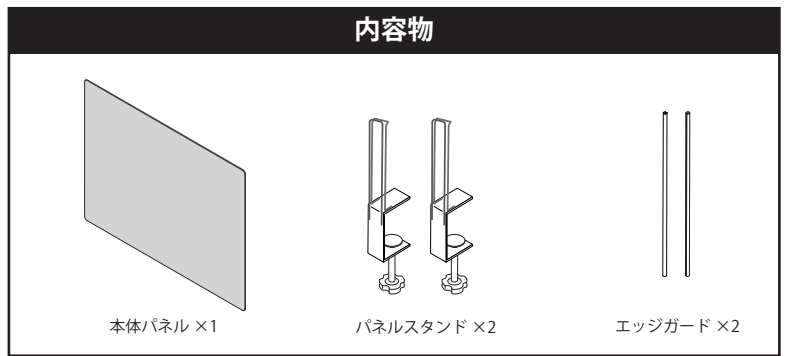
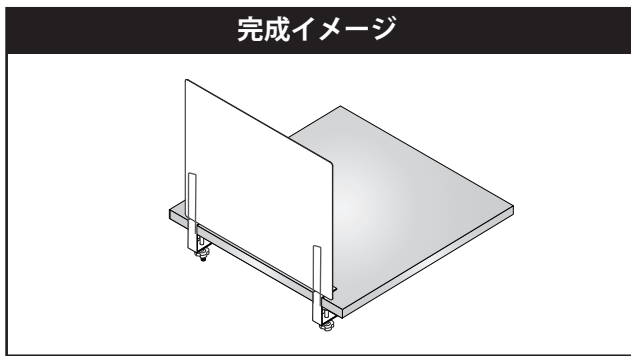
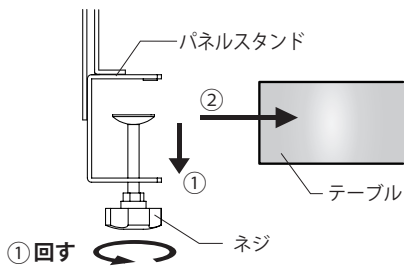


飛沫防止パーテーション クランプタイプ (テーブル用) 取扱説明書

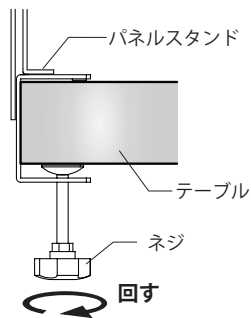


組立手順

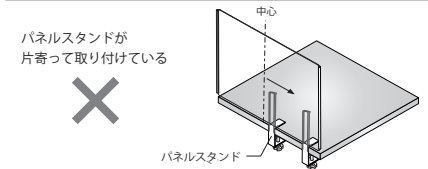
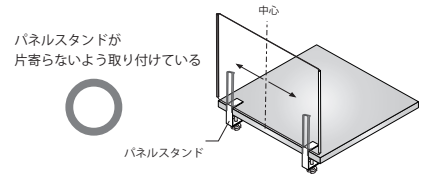
1 パネルスタンドのネジを緩め、テーブルにパネルスタンドを挟んでください。



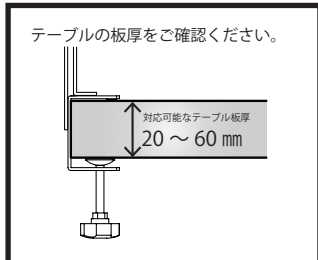
2 パネルスタンドが動かなくなるまでネジを回し、しっかりと固定してください。



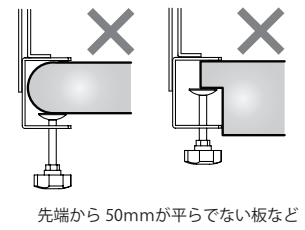
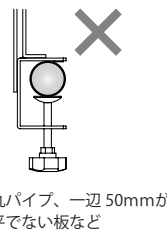
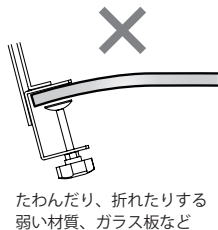
※正しい位置にパネルスタンドを取り付けない場合、落下の恐れがあります。



⚠ 注意

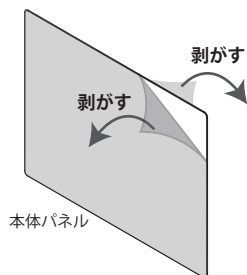


■ 図のような所には取り付けないでください。落下事故の原因になります。



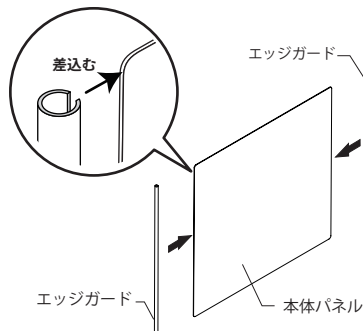
- パネルスタンドを取り付ける際には、挟み込む金物面が確実にテーブルに収まるようにしてください。
- 使用中、自然にネジがゆるむ場合がありますので、定期的に締め付けを修正してください。
- 固定するテーブルの天板などは、十分な厚みと強度を持った場所であることをよく確認してください。

3 本体パネルの保護フィルムを全て剥がしてください。

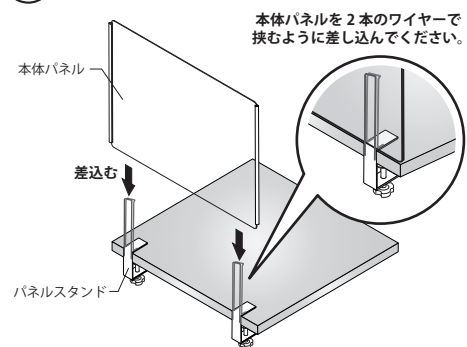


⚠ 必ず剥がしてください。
透明の保護フィルムも必ず剥がしてください。

4 本体パネルにエッジガードを差し込んでください。



5 本体パネルをパネルスタンドに差し込んでください。



⚠ 注意

パネルスタンドから本体パネルを抜き差しすると本体パネルが傷つきますので取り扱いにはご注意ください。

安全上のご注意

■使用条件に関するご注意

- ・本製品は、室内用です。屋外では使用しないでください。
- ・暖房器具の熱が直接当たる場所や、直射日光が当たり続ける場所、乾燥の著しい場所での使用は避けてください。破損、劣化の原因になります。
- ・本製品は可燃性であり、着火燃焼の危険性がある環境（焼肉店でのコンロ近辺／炉端焼き店での炭火近辺／喫煙エリアなど）でのご使用は厳にお控えください。

■設置・備え付けに関するご注意

- ・設置の際は、本製品の切断面、角などで手を切らないよう、手袋をして作業を行ってください。
- ・本製品の落下や物にぶつける行為は、破損、キズの原因になります。
- ・設置する際は、机など水平な場所に設置してください。
水平が保たれないまま設置しますと転倒の恐れがございます。
- ・本製品に本などの物を立てかけないでください。転倒、破損、キズの原因になります。

■お手入れに関するご注意

- ・お手入れの際は、柔らかい布を用いて、石鹼又は中性洗剤入りのぬるま湯などでかるく拭いてください。
本体表面の汚れをベンジンやシンナー、酸性洗剤、アルカリ性洗剤、研磨剤入り洗剤、化学ぞうきんなどで拭くと表面を傷つけたり、変形の原因になります。

材質：本体パネル / PET パネルスタンド / スチール塗装仕上げ エッジガード / PVC