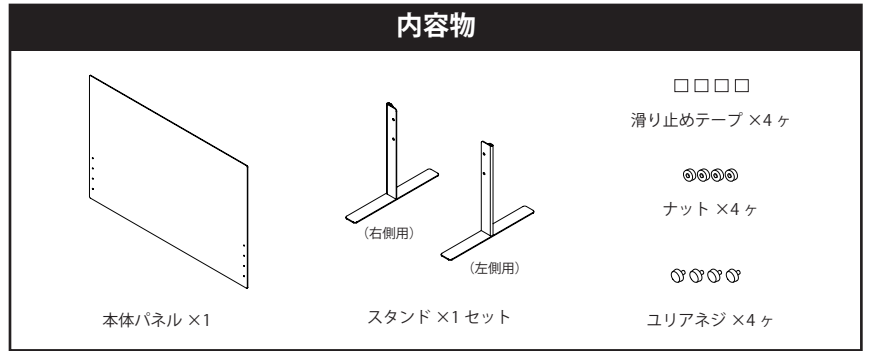
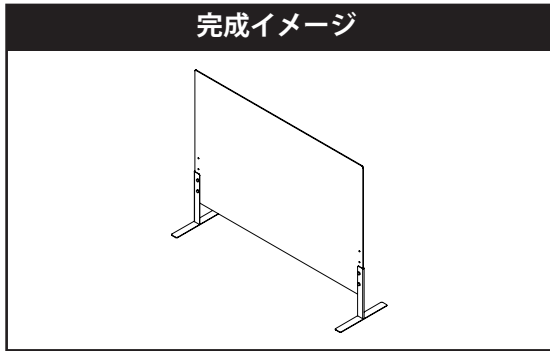
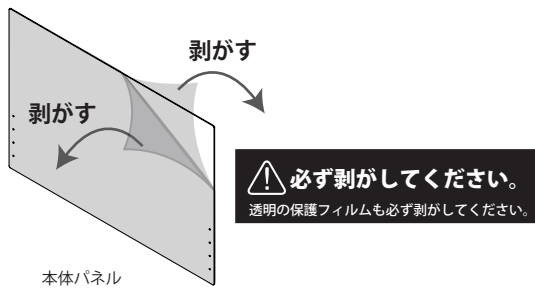


飛沫防止パーテーション オフィスデスク透明タイプ 取扱説明書

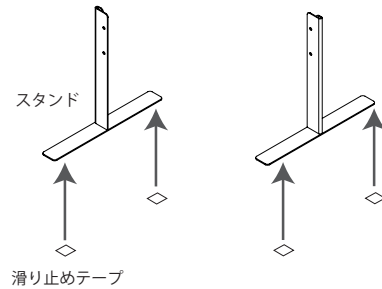


組立手順

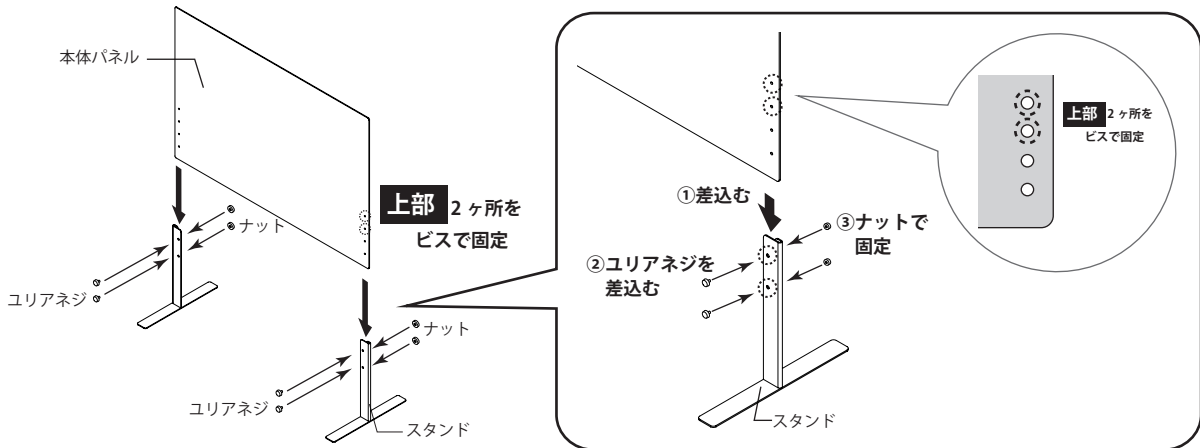
- ①** 本体パネルの保護フィルムを全て剥がしてください。



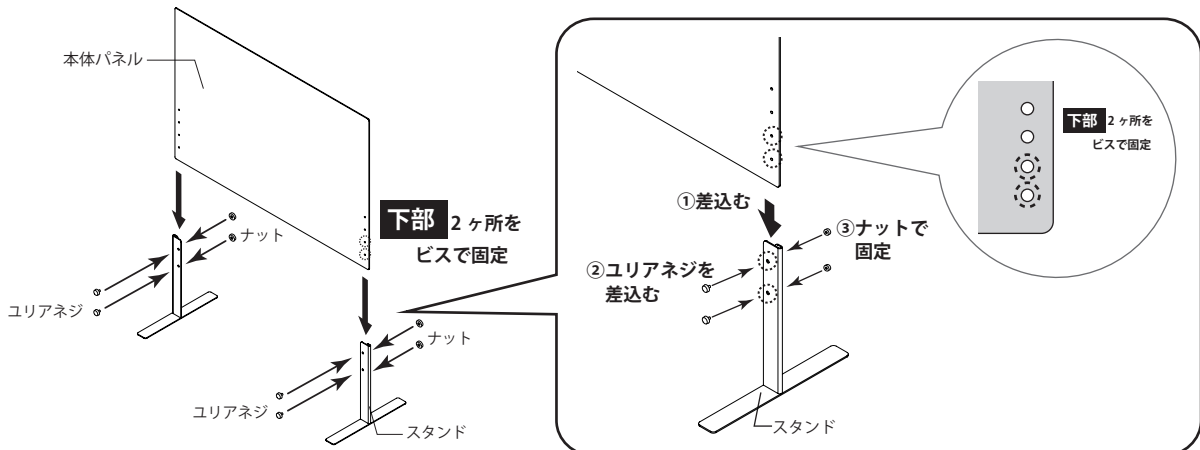
- ②** スタンドの底面に、滑り止めテープを貼ってください。



- ③** スタンドに本体パネルを差し込み、ユリアネジとナットで固定してください。



パネル下に書類窓口・配線スペースを設ける場合



安全上のご注意

■使用条件に関するご注意

- ・本製品は、室内用です。屋外では使用しないでください。
- ・暖房器具の熱が直接当たる場所や、直射日光が当たり続ける場所、乾燥の著しい場所での使用は避けてください。破損、劣化の原因になります。
- ・本製品は可燃性であり、着火燃焼の危険性がある環境（焼肉店でのコンロ近辺／炉端焼き店での炭火近辺／喫煙エリアなど）でのご使用は厳にお控えください。

■設置・備え付けに関するご注意

- ・設置の際は、本製品の切断面、角などで手を切らないよう、手袋をして作業を行ってください。
- ・本製品の落下や物にぶつける行為は、破損、キズの原因になります。
- ・設置する際は、机など水平な場所に設置してください。水平が保たれないまま設置しますと転倒の恐れがございます。
- ・本製品に本などの物を立てかけないでください。転倒、破損、キズの原因になります。

■お手入れに関するご注意

- ・お手入れの際は、柔らかい布を用いて、石鹸又は中性洗剤入りのぬるま湯などでかるく拭いてください。本体表面の汚れをベンジンやシンナー、酸性洗剤、アルカリ性洗剤、研磨剤入り洗剤、化学ぞうきんなどで拭くと表面を傷つけたり、変形の原因になります。

材質：本体パネル/PS
スタンド/スチール塗装仕上げ
ユリアネジ/ユリア・銅
ナット/ABS・銅