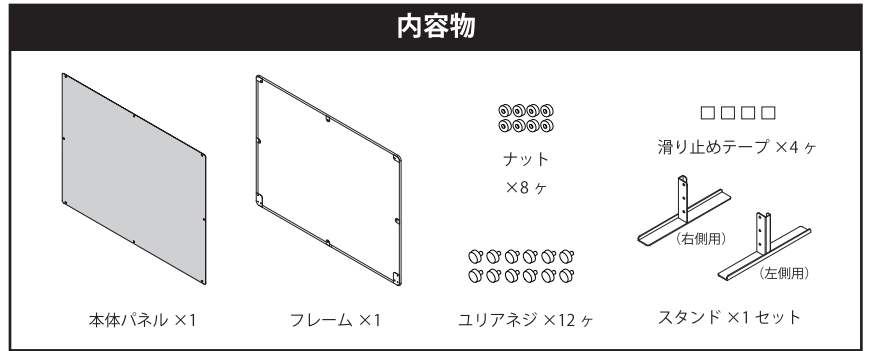
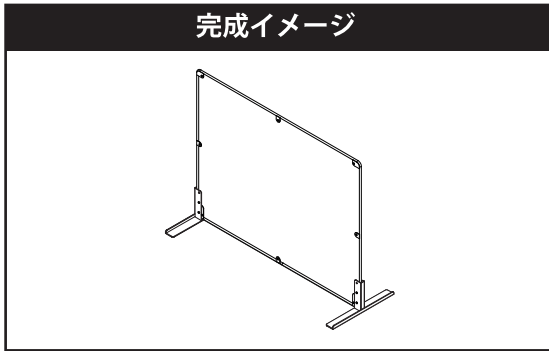
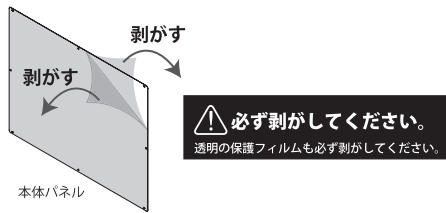


飛沫防止パーテーション オフィスデスクフレームタイプ 取扱説明書

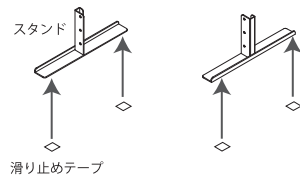


組立手順

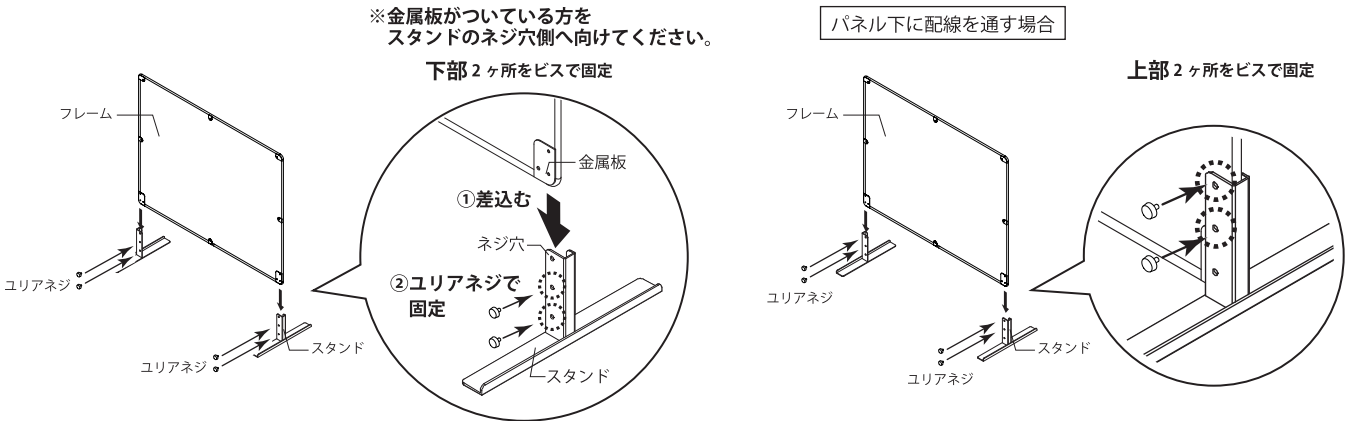
- 1** 本体パネルの保護フィルムを全て剥がしてください。



- 2** スタンドの底面に、滑り止めテープを貼ってください。



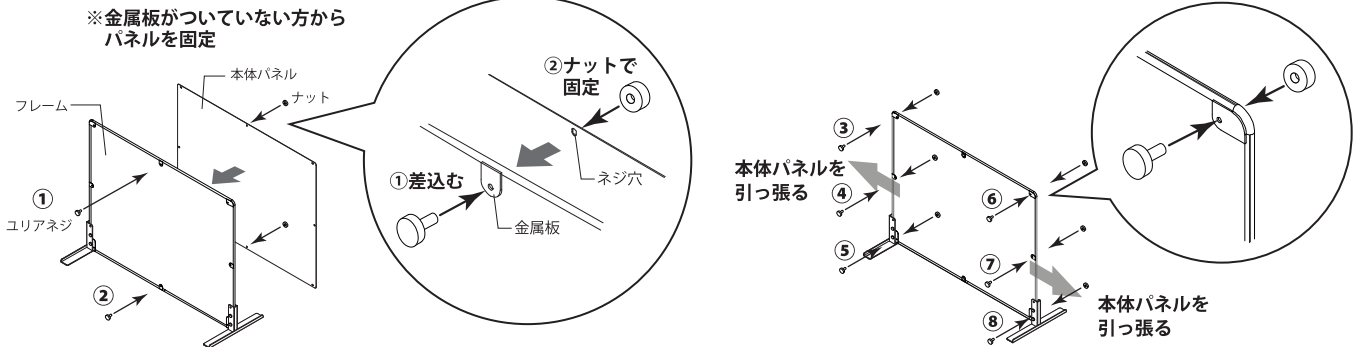
- 3** スタンドにフレームを差し込み、ユリアネジで固定してください。



- 4** 本体パネルをフレームにユリアネジとナットで固定してください。

はじめに中央のネジ穴にユリアネジを差し込み、ナットで固定してください。

本体パネルを外側に引っ張りながら、両端のネジ穴にユリアネジを差し込み、ナットで固定してください。



製造 / 輸送の都合でフレームが歪み、穴位置が合わない場合がございます。その場合はフレームを矯正してください。(矯正は手の力で可能です)

本体パネルは薄い板のためたわむことがあります。たわみが気になる場合は、テープで固定してください。

安全上のご注意

■使用条件に関するご注意

- ・本製品は、室内用です。屋外では使用しないでください。
- ・暖房器具の熱が直接当たる場所や、直射日光が当たり続ける場所、乾燥の著しい場所での使用は避けてください。破損、劣化の原因になります。
- ・本製品は可燃性であり、着火燃焼の危険性がある環境（焼肉店でのコンロ近辺／炉端焼き店での炭火近辺／喫煙エリアなど）での使用は厳にお控えください。

■設置・備え付けに関するご注意

- ・設置の際は、本製品の切断面、角などで手を切らないよう、手袋をして作業を行ってください。
- ・本製品の落下や物にぶつける行為は、破損、キズの原因になります。
- ・設置する際は、机など水平な場所に設置してください。水平が保たれないまま設置しますと転倒の恐れがございます。
- ・本製品に本などの物を立てかけないでください。転倒、破損、キズの原因になります。

■お手入れに関するご注意

- ・お手入れの際は、柔らかい布を用いて、石鹸又は中性洗剤入りのぬるま湯などでかるく拭いてください。本体表面の汚れをベンジンやシンナー、酸性洗剤、アルカリ性洗剤、研磨剤入り洗剤、化学ぞうきんなどで拭くと表面を傷つけたり、変形の原因になります。

材質：本体パネル /PET
フレーム・スタンド / スチール塗装仕上げ
ユリアネジ / ユリア・銅
ナット / ABS・銅